



Bestellvorlage für Pressbacken (alle Angaben in mm)

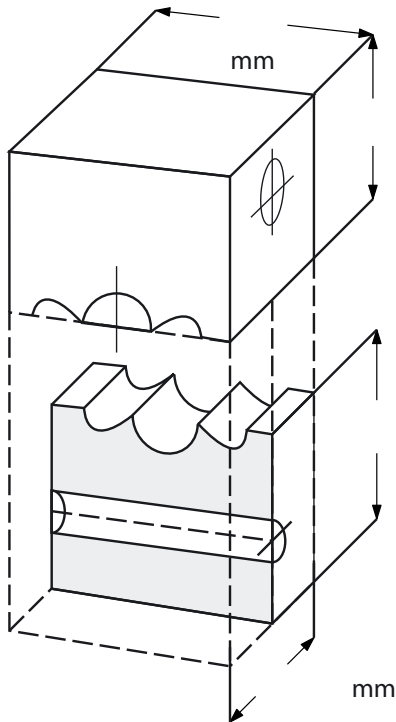
Firma: Kontakt:

Adresse:

Tel / Fax:

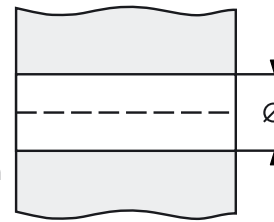
Presse: Typ:

Backen Nr.:



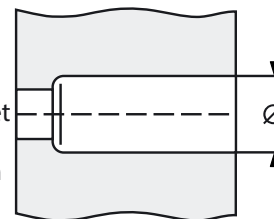
Form A

zylindrisch
 Ø mm



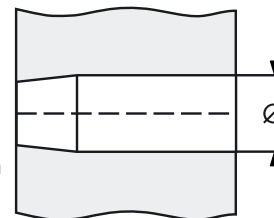
Form B

abgerundet
 Ø mm



Form C

konisch
 Ø mm

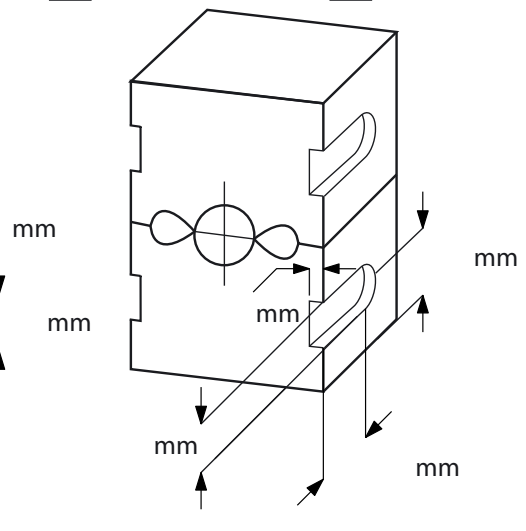
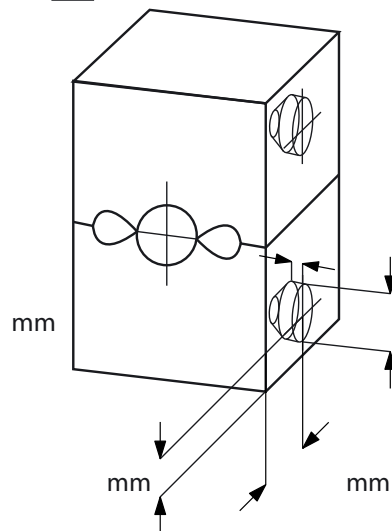
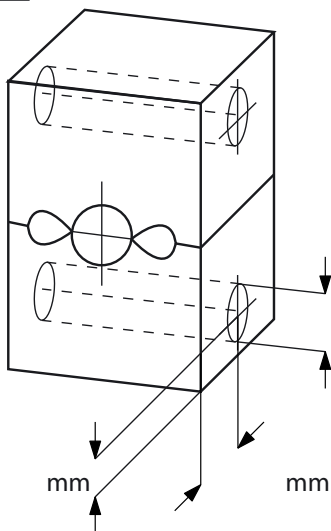


Durchgangsbohrung

Sacklochbohrung

Nutbefestigung

beidseitig



Anmerkungen: