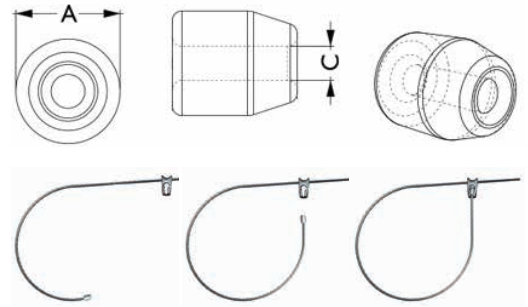




Stahl Choker-Pressklemmen



| Seil Ø | | Abmessungen vor der Verpressung (mm) | | Nach der Verpressung (mm) |
|--------|--------|--------------------------------------|------|---------------------------|
| mm | inch | A | C | A |
| 11 | 7/16 " | 31,8 | 12,7 | 27,4 |
| 12, 13 | 1/2 " | 31,8 | 13,5 | 27,4 |
| 14 | 9/16 " | 31,8 | 15,1 | 27,4 |